

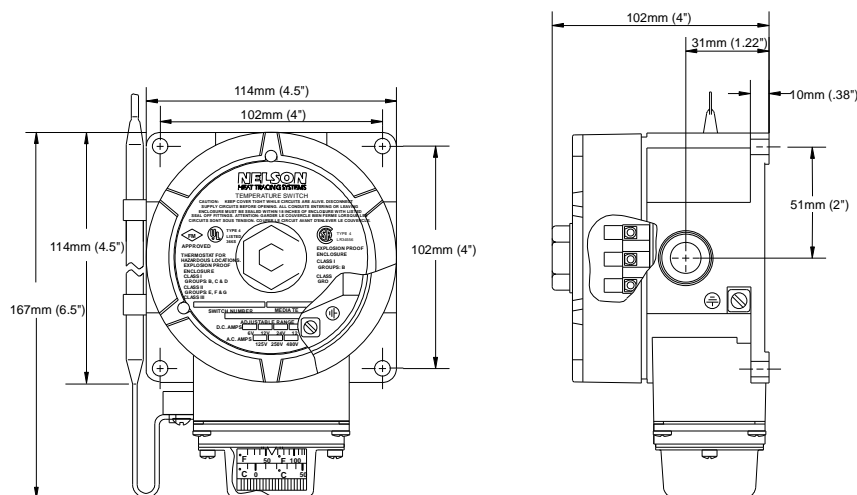
Термостат TA7140 используется для контроля систем обогрева в зонах классифицируемых как взрывоопасные. Термостат предназначен для управления по температуре окружающей среды. Допускается установка терморегулятора в линию обогрева.

Корпус : литой алюминий  
 Классификация : NEMA тип 4, 7, 9 IP66  
 Диапазон измерений температуры : -9 ... 60°C  
 Максимальная температура для сенсора : 71°C  
 Точность установки : 1.1°C

Максимальная нагрузка : 22 amp / 480 VAC  
 Тип переключателя : однополюсной, двухпозиционный



## Внешний вид




## Ежегодное обслуживание

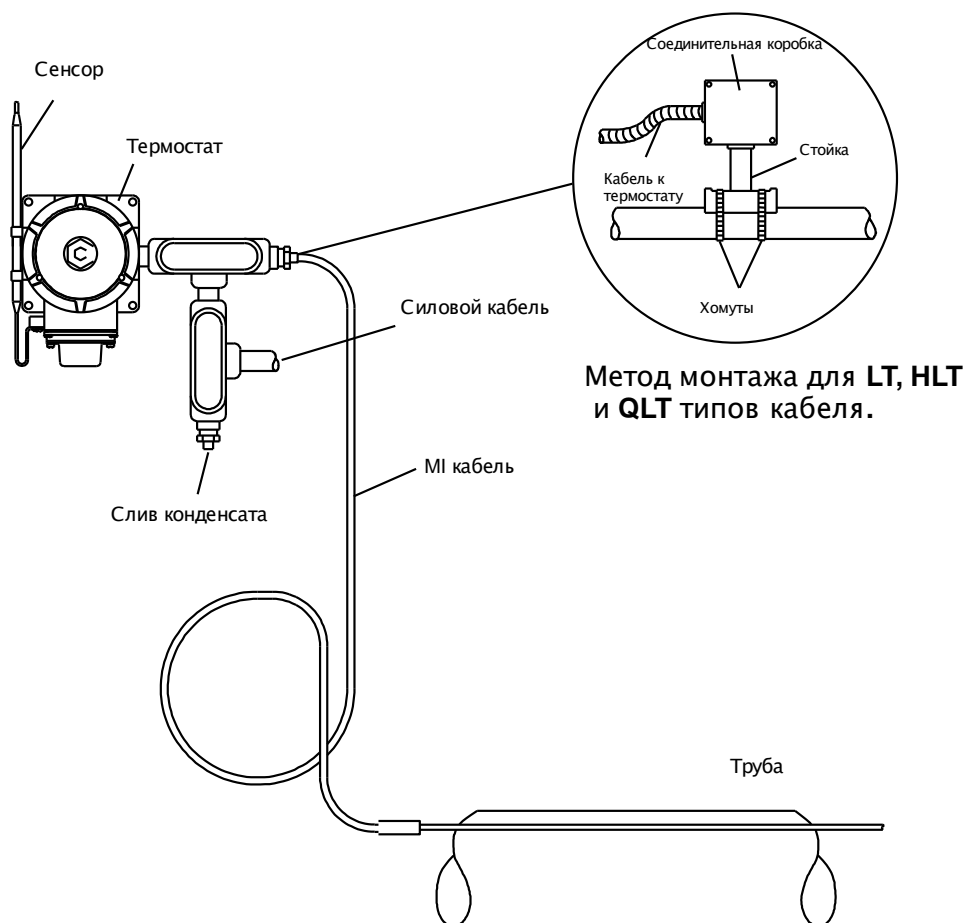
1. Снимите чехол.
2. Нанесите спрей, защищающий от коррозии, на поверхность термостата.
3. Поставьте чехол

## Допуски

### Зоны, классифицируемые как опасные

- |      |   |               |
|------|---|---------------|
| UL   | - Class I & II, Groups B, C, D, E, F, G   | - E53121      |
| FM   | - Class I & II, Groups B, C, D, E, F, G   | - 1ZIA0.AE    |
|      | - Class I, Zone 1, AEx d IIB+H <sub>2</sub>   |               |
| CSA  | - Class I & II, Groups B, C, D, E, F, G   | - LR701950    |
|      | - CIII, Encl. Type 4  |               |
|      | - Class I, Zone 1, Ex d IIB+ H <sub>2</sub>   |               |
| LCIE | -  II 2 G EEx d IIC T6 | - 2 ATEX 6026 |

## Монтаж



## Диаграмма подключения

