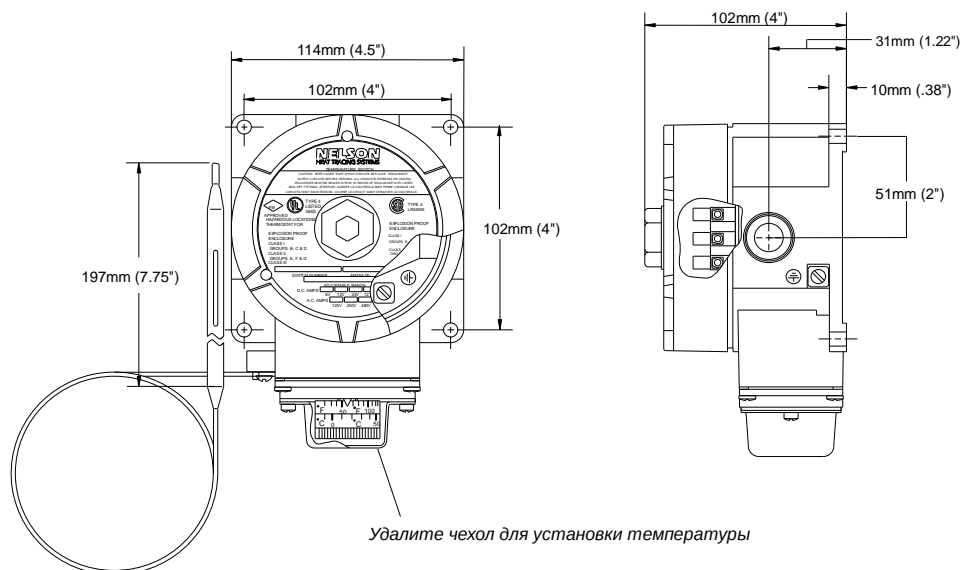


Термостат TH7325 используется для контроля систем обогрева в зонах классифицируемых как взрывоопасные. Чувствительный элемент капилляра устанавливается на поверхности трубы или ёмкости. Допускается установка терморегулятора в линию обогрева.

Корпус	: алюминий
Классификация	: NEMA тип 4, 7, 9 IP66
Диапазон измерений температуры	: -4 ... 163°C
Максимально допустимая температура для капилляра	: 215°C
Точность установки	: 1.6°C
Максимальная нагрузка	: 22 amp / 480 VAC
Тип переключателя	: однополюсной, двухпозиционный



## Внешний вид



## Ежегодное обслуживание

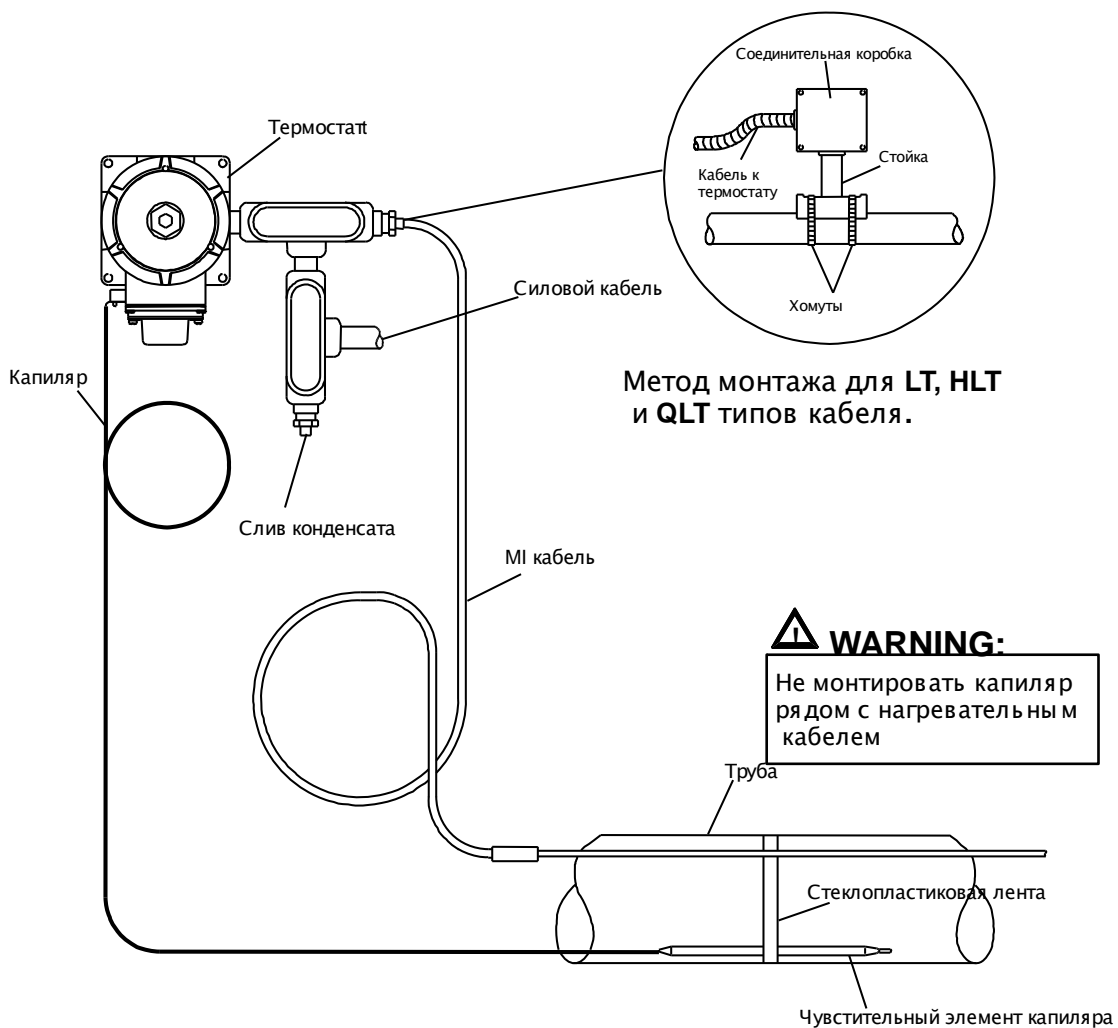
1. Снимите чехол.
2. Нанесите спрей, защищающий от коррозии, на поверхность термостата.
3. Поставьте чехол

## Допуски

### Зоны, классифицируемые как опасные

UL	- Class I & II, Groups B, C, D, E, F, G	- E53121
FM	- Class I & II, Groups B, C, D, E, F, G	- 1ZIA0.AE
	- Class I, Zone 1, AEx d IIB+H <sub>2</sub>	
CSA	- Class I & II, Groups B, C, D, E, F, G	- LR701950
	- Class I, Encl. Type 4	
	- Class I, Zone 1, Ex d IIB+ H <sub>2</sub>	
LCIE	-  II 2 G EEx d IIC T6	- 2 ATEX 6026

## Монтаж



## Диаграмма подключения

