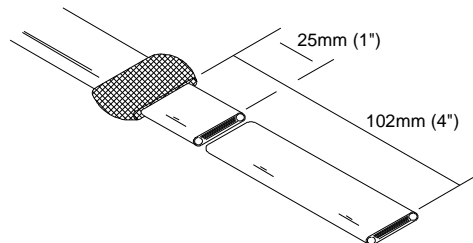


Назначение:

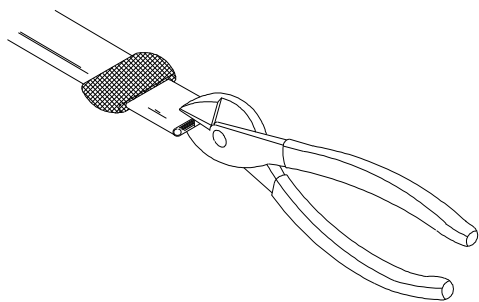
Концевые муфты LT-SE используются для всех типов саморегулирующихся кабелей NELSON Limitrace CLT и LT типов кроме серии -J

Состав:

Термоусаживаемые трубки 13 мм диам. x 51 мм — 5 шт
Термоусаживаемые трубки 16 мм диам. x 76 мм — 5 шт.



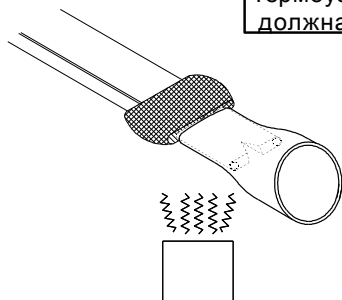
1. Отрежьте кабель требуемой длины. Снимите верхнюю изоляцию на расстоянии 102 мм от конца кабеля. Загните назад металлический экран. Отрежьте 75 мм кабеля от конца.



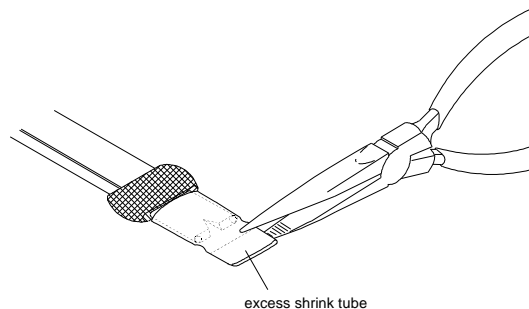
2. Сделайте надрез длиной 10 мм в форме уголка.

⚠ ВНИМАНИЕ

Термоусадочная трубка не должна одеваться на экран

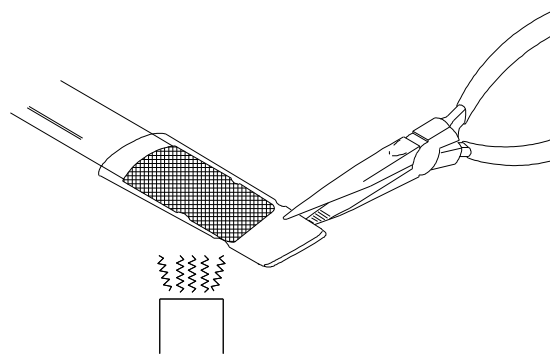


3. Наденьте на 25 мм (до экрана) термоусадочную трубку диаметром 13 мм и длиной 51 мм на кабель. Обработайте трубку с помощью фена до полной усадки.



4. Обожмите трубку, пока она не остыла для герметизации. Отрежьте излишек трубки.
5. Надвиньте экран на обжатую термоусадочную трубку.

Только для кабеля с внешней изоляцией:



6. Наденьте термоусадочную трубку с диаметром 13 мм и длиной 76 мм, так чтобы трубка выходила на 13 мм за экран. Обработайте трубку с помощью фена до полной усадки.
7. Обожмите трубку, пока она не остыла.