

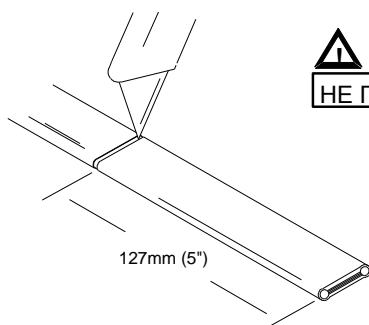
Назначение:

Переходные муфты LT-SP используются для всех типов саморегулирующихся кабелей NELSON Limitrace CLT и LT типов кроме серии -J для соединения с клемным блоком монтажной коробки.

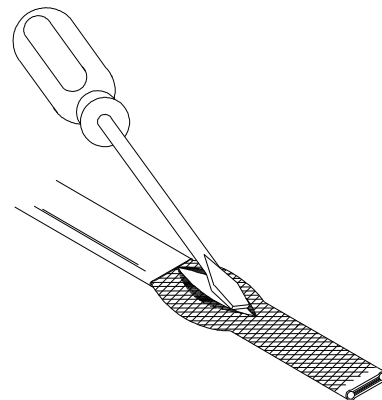
Состав:

Термоусаживаемые трубки 13 мм диам. x 51 мм — 5 шт
Термоусаживаемые трубки 3 мм диам. x 25 мм — 10 шт.

Процедура для кабеля с внешней изоляцией. Для -СВ типа начните с п. 4



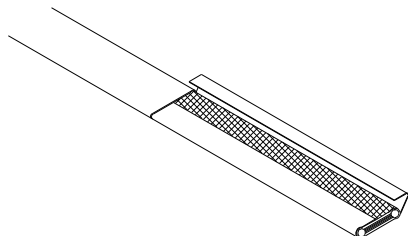
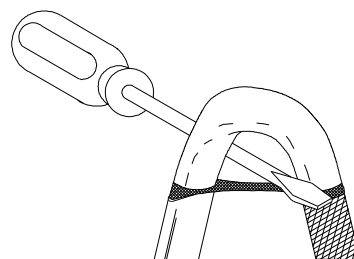
⚠ ВНИМАНИЕ
НЕ ПОВРЕДИТЬ ЭКРАН!



1. Аккуратно надрежьте внешнюю изоляцию вокруг кабеля в 127 мм (5") от конца. Согните кабель для удаления изоляции.

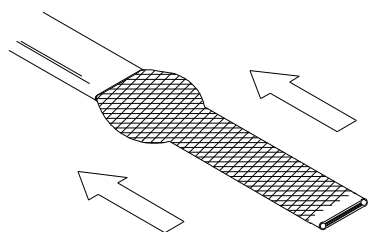
2. Аккуратно надрежьте кабель от первого надреза к концу кабеля. Согните кабель для удаления изоляции.

5. На пузыре разрежьте экран, как показано на рисунке.

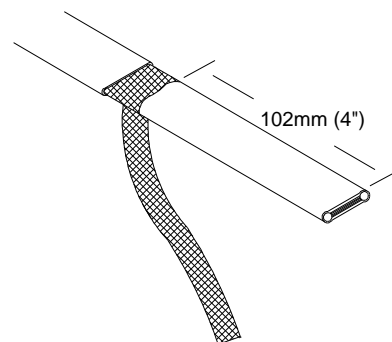


3. Удалите отрезанную часть изоляции

6. Согните кабель и снимите открытую часть экрана с кабеля.



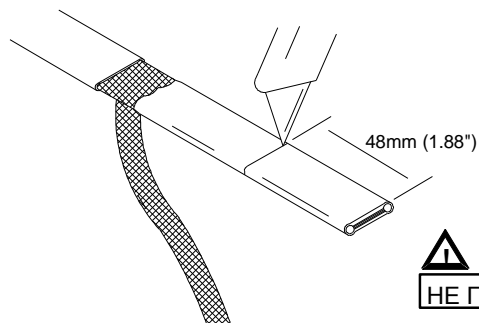
4. Сдвиньте экран к оставшейся изоляции, что бы образовался "пузырь"



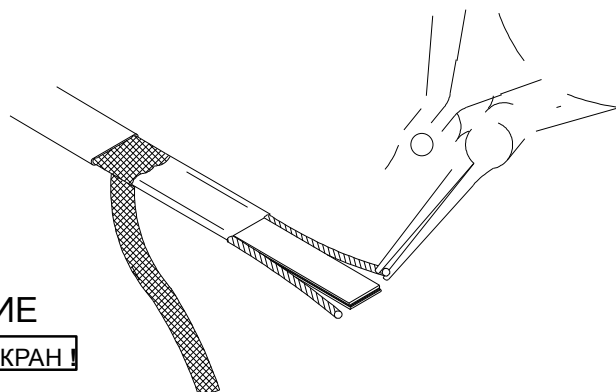
7. Аккуратно снимите экран

8. Перейдите к процедуре «Удаление внутренней изоляции» на стр. 2 и 3

УДАЛЕНИЕ ВНУТРЕННЕЙ ИЗОЛЯЦИИ И СЕРДЦЕВИНЫ.



⚠ ВНИМАНИЕ
НЕ ПОВРЕДИТЬ ЭКРАН!

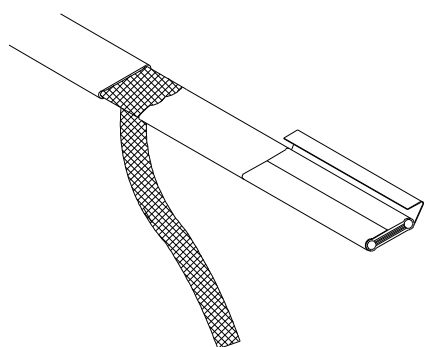


1. Надрежьте кабель на расстоянии 48 мм от конца. Согните кабель, что бы надломить внешнюю изоляцию по надрезу.

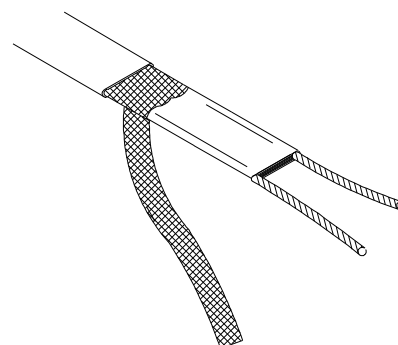
2. Надрежьте внешнюю изоляцию вдоль кабеля от первого надреза до конца кабеля. Согните кабель, что бы сломать внешнюю изоляцию по надрезу.

5. Начиная с конца кабеля раздвиньте жилы, отделяя их от материала сердцевины

6. Удалите материал сердцевины между жил.

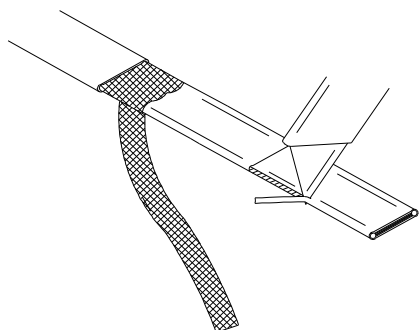


3. Удалите внешнюю изоляцию с кабеля.



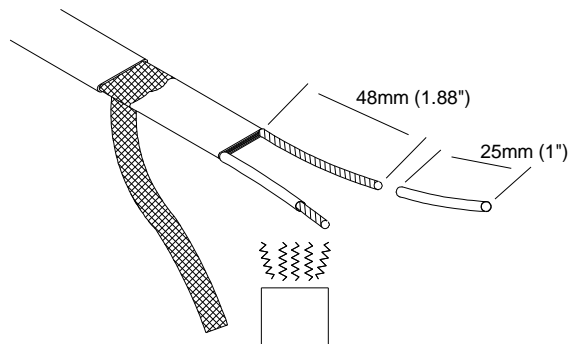
7. Перейдите к процедуре на стр. 3.

⚠ ВНИМАНИЕ
НЕ ПОВРЕДИТЬ ЖИЛЫ!

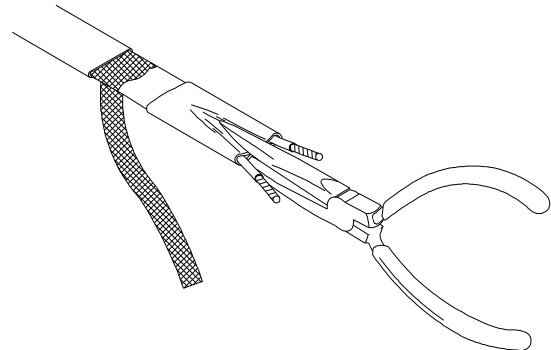


4. Срежьте сердцевину с внешней стороны от каждой из жил.

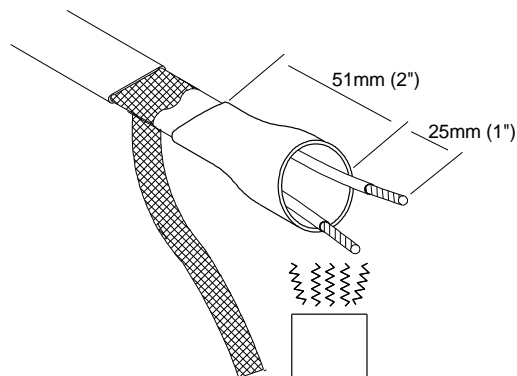
УСТАНОВКА ТЕРМОУСАДОЧНЫХ ТРУБОК



1. Наденьте термоусадочные трубки диаметром 3 мм и длиной 25 мм на зачищенные жилы, оставив около 13 мм каждой жилы оголённой с конца. Обработайте трубки феном до полной усадки.



3. Пока трубка не остыла, обожмите её между жилами. Подержите 5 секунд. Дайте трубке полностью остыть перед дальнейшим использованием.



2. Наденьте трубку диаметром 13 мм и длиной 51 мм