

NELSON HEAT TRACING SYSTEMS

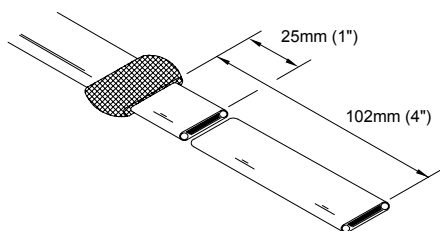
SLT-E комплект концевых муфт

ОПИСАНИЕ

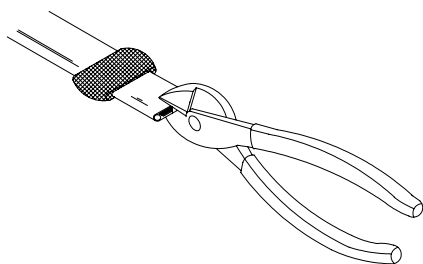
SLT-E концевые муфты используются для всех версий нагревательных кабелей Nelson Heat Tracing System типов SLT и CLT.

СОСТАВ КОМПЛЕКТА

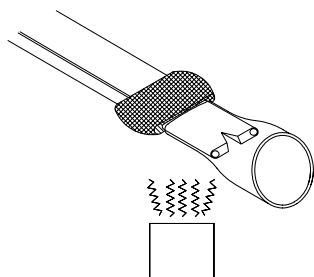
5 Термоусадочные трубки диаметр 12 мм, длина 51 мм
5 Термоусадочные трубки диаметр 12 мм, длина 76 мм



- 1 Отрежьте кабель требуемой длины. Снимите верхнюю изоляцию на расстоянии 102 мм от конца кабеля. Загните назад металлический экран. Отрежьте 75 мм кабеля от конца.

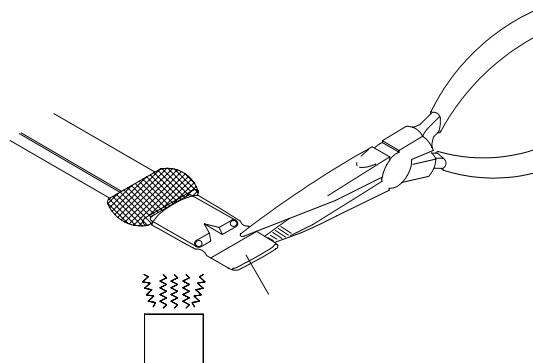


- 2 Сделайте надрез длиной 10 мм в форме уголка.

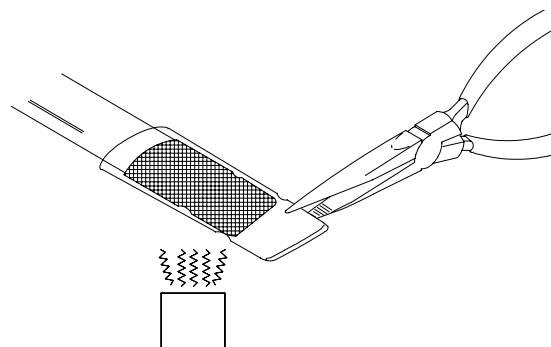


Термоусадочную трубку не одевать на экран!

- 3 Оденьте на 25 мм (до экрана) термоусадочную трубку длиной 51 мм на кабель. Обработайте трубку с помощью фена до полной усадки.



- 4 Обожмите трубку, пока она не остыла для герметизации. Отрежьте излишек трубки.
- 5 Надвиньте экран на обжатую термоусадочную трубку.



- 6 Оденьте термоусадочную трубку длиной 76 мм, так что бы трубка выходила на 12 мм за экран. Обработайте трубку с помощью фена до полной усадки.
- 7 Обожмите трубку, пока она не остыла.