

Назначение:

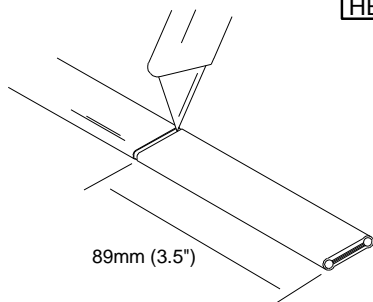
Переходные муфты SLT-S используются для всех типов саморегулирующихся кабелей NELSON Limitrace CLT и LT и SLT типов для соединения двух нагревательных кабелей. Комплект включает в себя наборы для пяти соединений.

Состав:

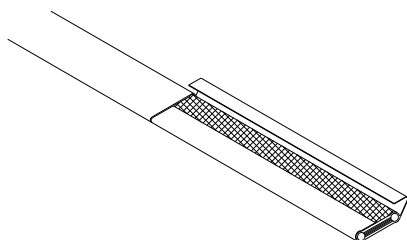
Термоусаживаемые трубки 12 мм диам. x 152 мм - 5 шт
Термоусаживаемые трубки 25 мм диам. x 229 мм - 5 шт.
Гильзы с изоляционной трубкой - 10 шт
Гильзы без изоляции - 5 шт.

УДАЛЕНИЕ ВНЕШНЕЙ ИЗОЛЯЦИИ.

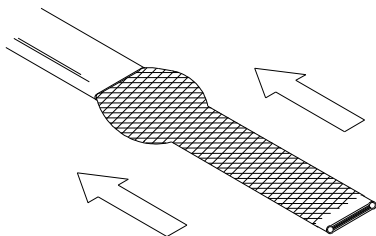
⚠ ВНИМАНИЕ
НЕ ПОВРЕДИТЬ ЭКРАН!



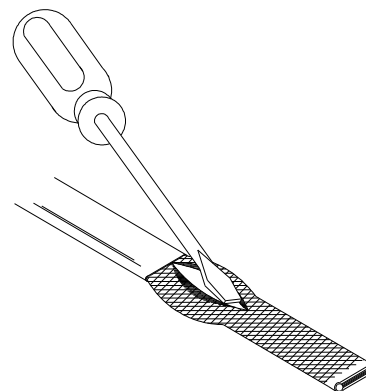
1. Аккуратно надрежьте внешнюю изоляцию вокруг кабеля в 89 мм (3,5") от конца. Согните кабель для удаления изоляции.
2. Аккуратно надрежьте кабель от первого надреза к концу кабеля. Согните кабель для удаления изоляции.



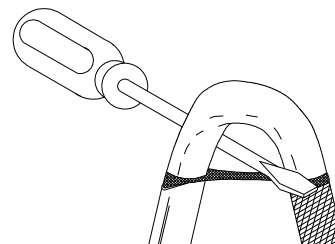
3. Удалите отрезанную часть изоляции



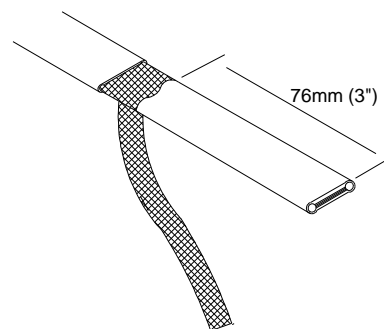
4. Сдвиньте экран к оставшейся изоляции, что бы образовался "пузырь"



5. На пузыре разрежьте экран, как показано на рисунке.

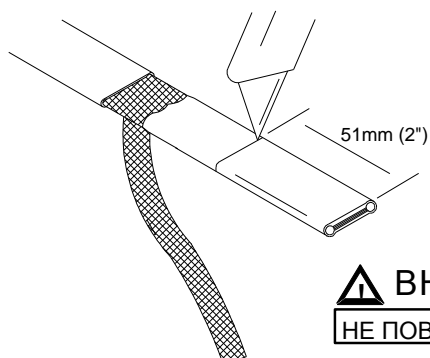


6. Согните кабель и снимите открытую часть экрана с кабеля.



7. Аккуратно снимите экран
8. Повторите процедуры 1 - 7 для второго кабеля.
9. Перейдите к процедуре «Удаление внутренней изоляции» на стр. 2 и 3

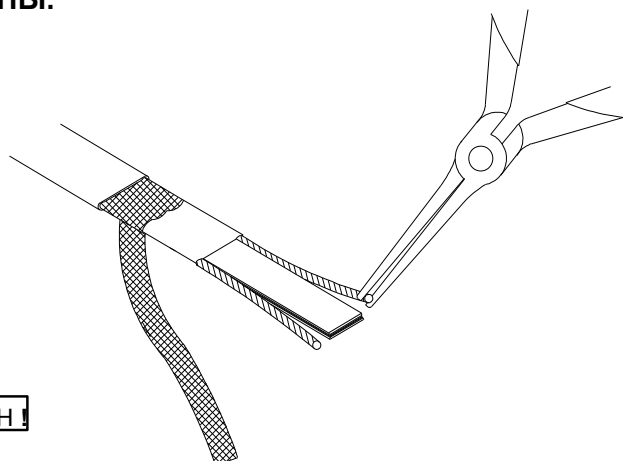
УДАЛЕНИЕ ВНУТРЕННЕЙ ИЗОЛЯЦИИ И СЕРДЦЕВИНЫ.



⚠ ВНИМАНИЕ
НЕ ПОВРЕДИТЬ ЭКРАН!

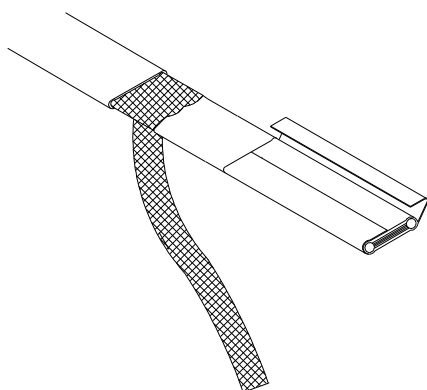
1. Надрежьте кабель на расстоянии 51 мм от конца. согните кабель, что бы надломить внешнюю изоляцию по надрезу.

2. Надрежьте внешнюю изоляцию вдоль кабеля от первого надреза до конца кабеля. Согните кабель, что бы сломать внешнюю изоляцию по надрезу.

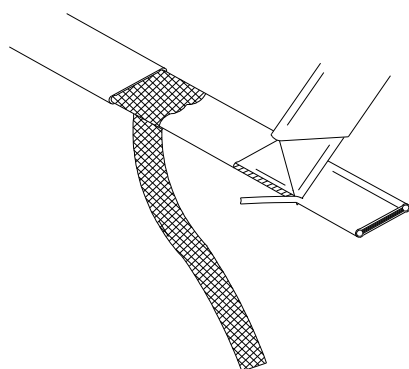
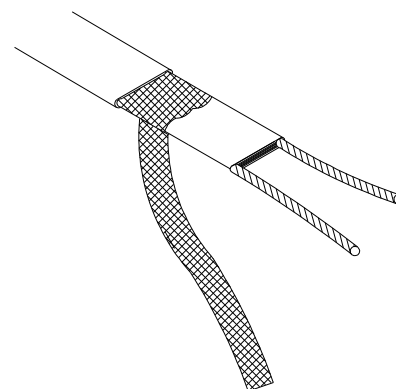


5. Начиная с конца кабеля раздвиньте жилы, отделяя их от материала сердцевины

6. Удалите материал сердцевины между жил.



3. Удалите внешнюю изоляцию с кабеля.



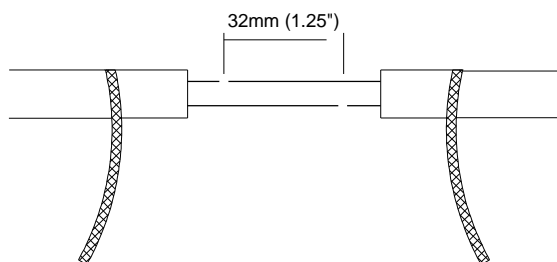
⚠ ВНИМАНИЕ
НЕ ПОВРЕДИТЬ ЖИЛЫ!

4. Срежьте сердцевину с внешней стороны от каждой из жил.

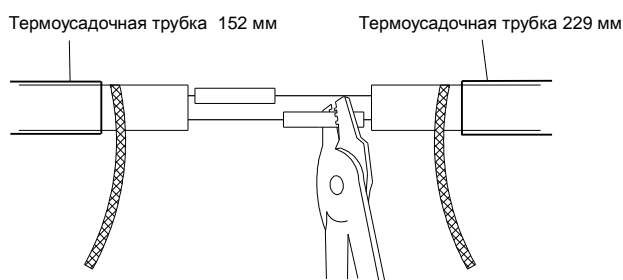
7. Повторите процедуры 1-6 для второго кабеля.

8. Перейдите к процедуре на стр. 3.

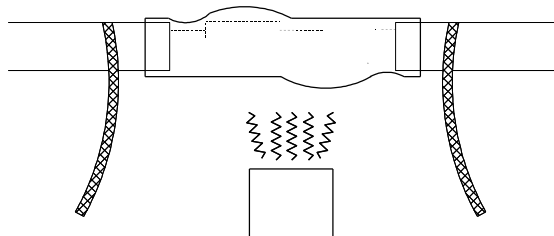
УСТАНОВКА ТЕРМОУСАДОЧНЫХ ТРУБОК



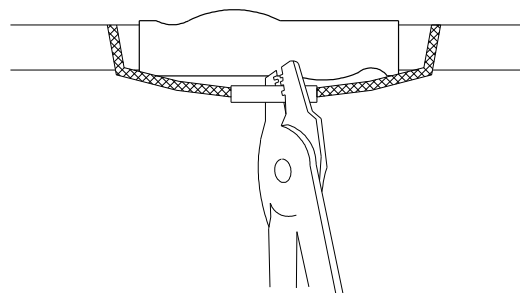
1. Расположите нагревательные кабели зачищенными сторонами так, чтобы заземление было с одной стороны. Удалите 32 мм с токопроводящей жилы от каждого кабеля для компенсации установки гильз



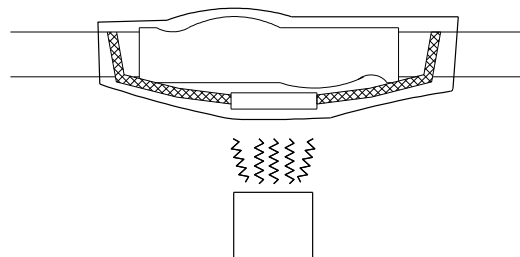
2. Наденьте трубку длиной 152 мм поверх одного кабеля, а трубку 229 мм поверх второго.
3. Наденьте на каждую токопроводящую жилы изолированные гильзы, соединяя кабели. Обожмите гильзы.



4. Центрируйте трубку длиной 152 мм (6") над соединением, оставив заземляющий экран снаружи соединения. Обработайте феном до полной усадки. По срезу трубки должны появиться капли клея.



5. Если необходимо, отрежьте избыточную часть оплётки. Соедините и обожмите неизолированной гильзой обе оплётки кабелей. Закрепите гильзу, намотав сверху полтора витка Стеклопластикового скотча



6. Расположите трубку диаметром 16 мм и длиной 229 мм по центру соединения поверх соединённых оплётки. Обработайте феном до полной усадки. По срезу трубки должны появиться капли клея.

Nelson Heat Tracing Systems products are supplied with a limited warranty. Complete Terms and Conditions may be found on Nelson's website at www.nelsonheaters.com.