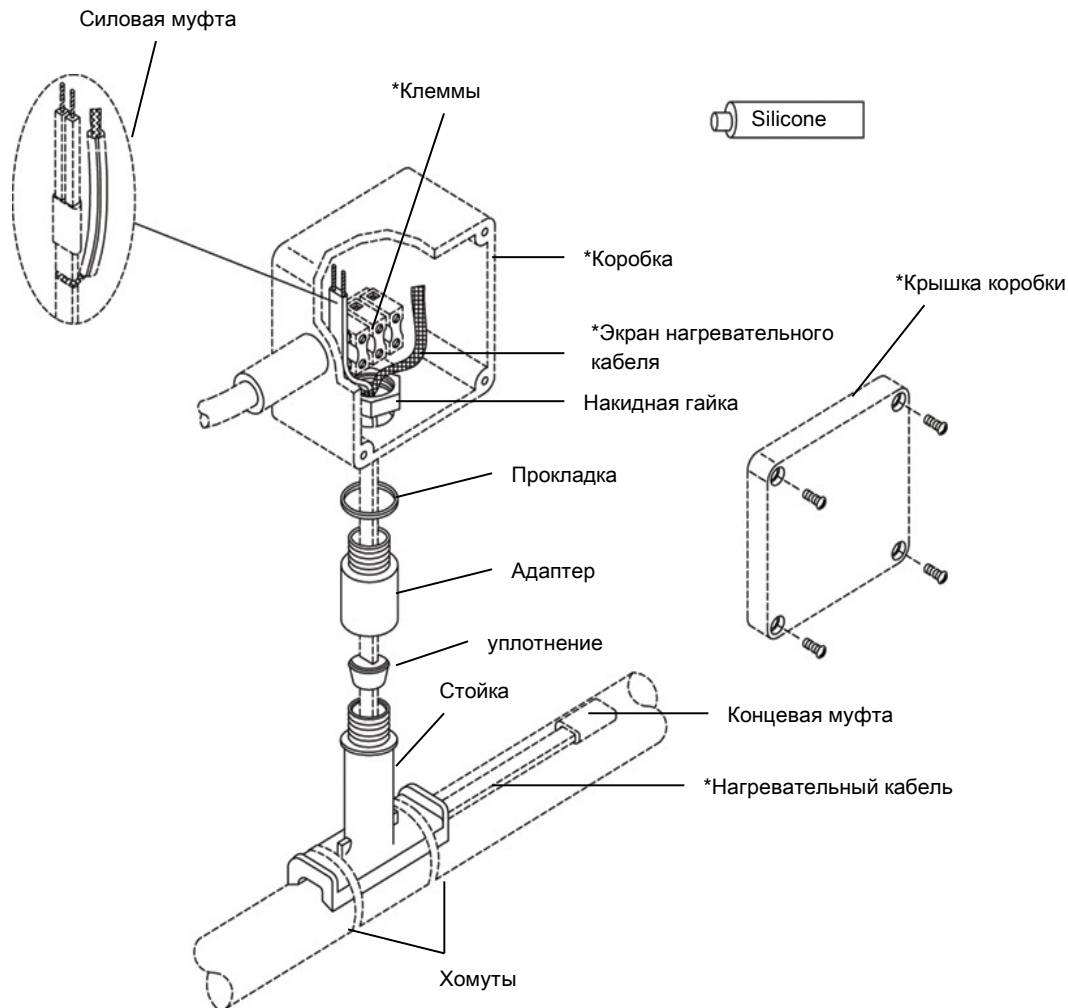


Назначение:

Z1-PLT-LPM комплект предназначен для соединения с силовым кабелем в монтажной коробке стороннего производителя. Комплект создан для кабелей NELSON Heat Tracing System типов LT -J, QLT -J, HLT -J. Комплект Z1-PLT-LPM-M25 поставляется со стойками с резьбой M25, Z1PLT-LPM-75MPT со стойками с резьбой 3/4 дюйма. Набор включает в себя комплект муфт.

Состав:

Стойка	- 1	Силовая муфта	- 1
Адаптер	- 1	Защитная трубка D 9,5 мм	- 1
Гайка накидная	- 1	Диаметром	- 1
Прокладка	- 1	Концевая муфта	- 1
Уплотнение	- 1		
Силикон	- 1		



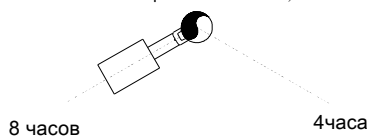
* элементы не входящие в состав комплекта

⚠ ВНИМАНИЕ !

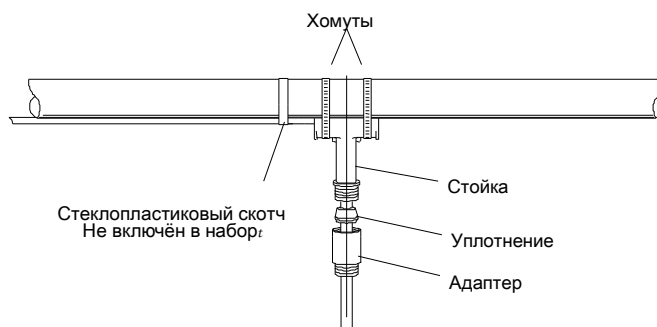
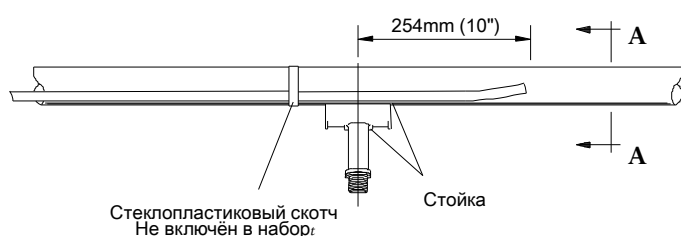
Если возможны какие-либо проблемы с защитой от тока утечки, связанные с конденсатом внутри соединительной коробки, электрические соединения должны быть защищены от влаги.

Установка стойки

Вид А А
(рекомендуется установка
в позиции 4 и 8 часов)



ВНИМАНИЕ:
Прокладка кабеля под
Хомуты запрещена!



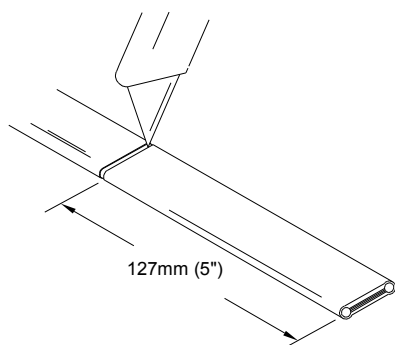
- 1) Отметьте места установки стоек, см. рис.
- 2) Пропустите кабель через стойку со стороны основания.
- 3) Установите стойку на трубу и закрепите хомутами
- 4) Наденьте уплотнитель на нагревательный кабель.
- 5) Нанесите силикон вокруг нагревательного кабеля на верхнюю часть уплотнителя и заполните какие-либо пустоты в уплотнителе.
- 6) Оденьте переходник поверх нагревательного кабеля и плотно притяните её к стойке
- 7) Нанесите силикон вокруг накидной гайки.

Nelson Heat Tracing Systems products are supplied with a limited warranty. Complete Terms and Conditions may be found on Nelson's website at www.nelsonheaters.com.

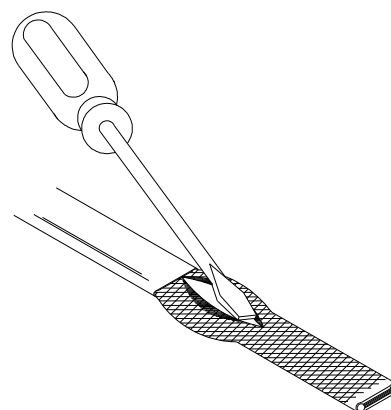
ПОДГОТОВКА КАБЕЛЯ С ВНЕШНЕЙ ИЗОЛЯЦИЕЙ.

⚠ ВНИМАНИЕ !

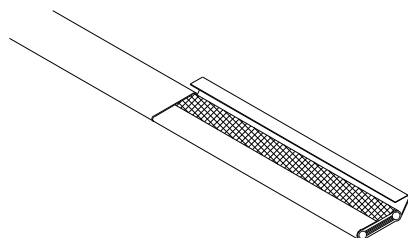
Не повредите металлический экран.



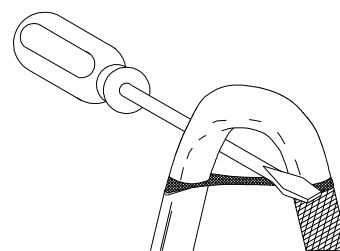
- 1) Аккуратно надрежьте внешнюю изоляцию вокруг кабеля в 127 мм (5") от конца. Согните кабель для удаления изоляции.
- 2) Аккуратно надрежьте кабель от первого надреза к концу кабеля. Согните кабель для удаления изоляции.



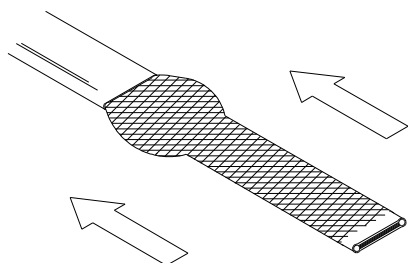
- 5) На пузыре разрежьте экран, как показано на рисунке.



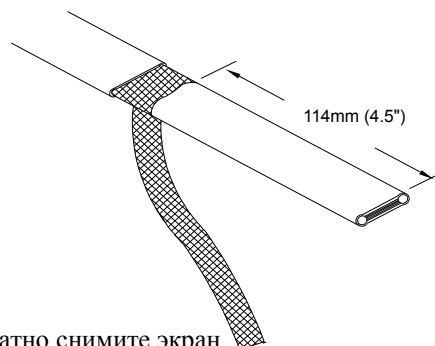
- 3) Удалите отрезанную часть изоляции.



- 6) Согните кабель и снимите открытую часть экрана с кабеля.

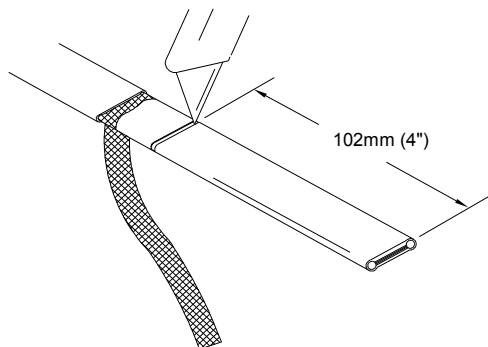


- 4) Сдвиньте экран к оставшейся изоляции, что бы образовался "пузырь".

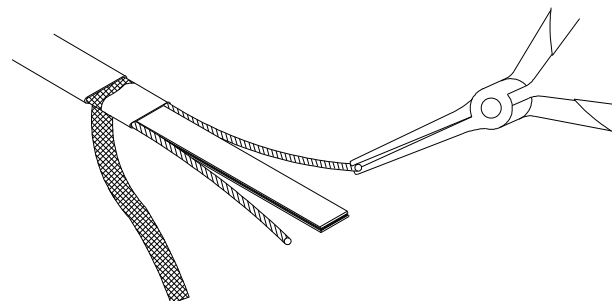


- 7) Аккуратно снимите экран
- 8) Перейдите к процедуре «Удаление внутренней изоляции» на стр. 4

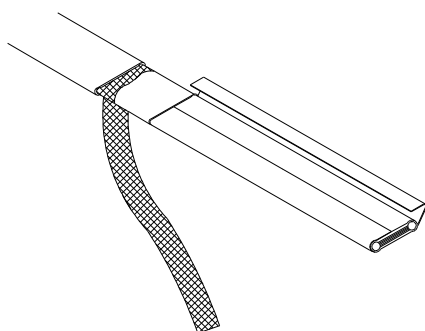
УДАЛЕНИЕ ВНУТРЕННЕЙ ИЗОЛЯЦИИ И СЕРДЦЕВИНЫ.



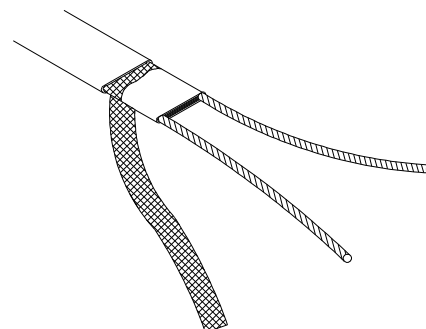
- 1) Аккуратно нарежьте внешнюю изоляцию вокруг кабеля в 102 мм (4") от конца. Согните кабель для удаления изоляции.
- 2) Аккуратно нарежьте кабель от первого надреза к концу кабеля. Согните кабель для удаления изоляции.



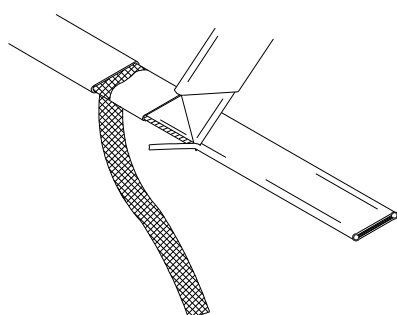
- 5) Начиная с конца, аккуратно отделите жилы от материала сердцевины.
- 6) Удалите материал сердцевины между жилами.



- 3) Удалите отрезанную часть изоляции.



- 7) Отрежьте 6 мм (0,25") от каждой жилы.
- 8) Перейдите к процедуре «Подготовка силового соединения» на стр. 5



- 4) Срежьте материал сердцевины снаружи проводящих жил.

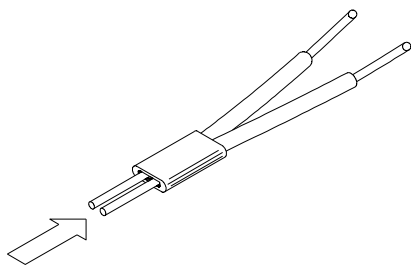
⚠ ВНИМАНИЕ !

Не повредите токопроводящие жилы.

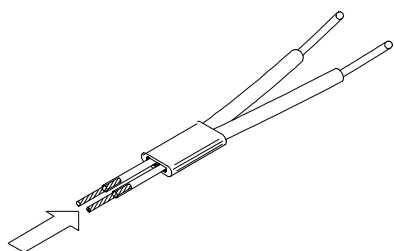
ПОДГОТОВКА СИЛОВОГО СОЕДИНЕНИЯ.

⚠ ВНИМАНИЕ !

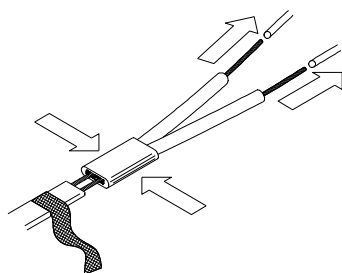
Проводящие жилы не должны касаться или перекрещиваться в процессе одевания переходной муфты. Допускается использование только муфт, допущенных NELSON HEAT TRACING к использованию.



1) Вставьте жилы в силовую муфту.

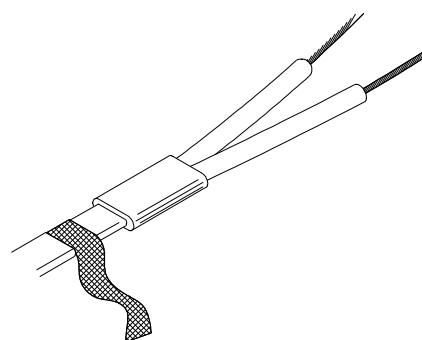


2) Вставьте жилы в направляющие трубки



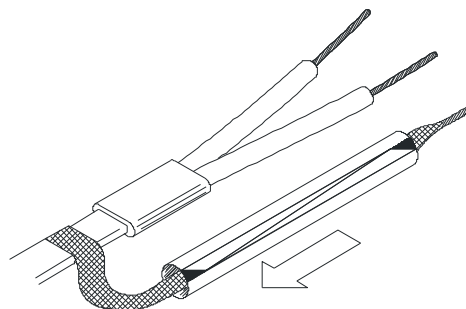
3) Удалите направляющие трубки.

4) Сожмите муфту и заполните её силиконом



5) Оденьте силовую муфту внахлест на внутреннюю изоляцию .

6) Дайте силикону застыть в течении 30 минут. Полное отверждение займёт 24 часа.



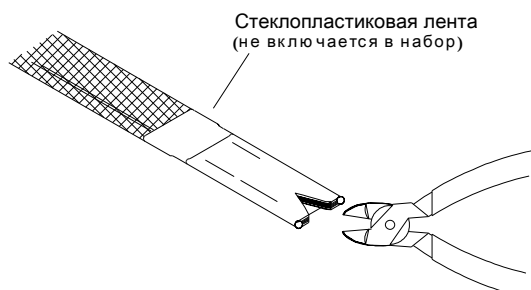
6) Оденьте жёлто-зелёную защитную трубку на металлический экран перед установкой кабеля в монтажную коробку.

⚠ ВНИМАНИЕ

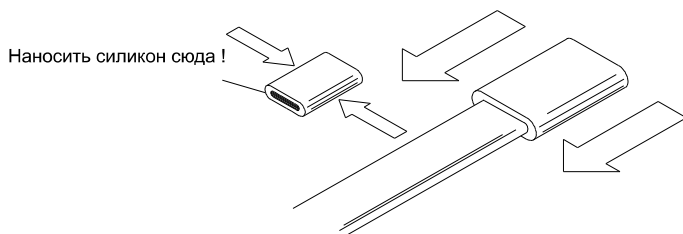
Проверку мегомметром осуществлять только после полного застывания силикона.
Не допускать контакта металлического экрана с жилами во избежания КЗ

УСТАНОВКА КОНЦЕВОЙ МУФТЫ.**⚠ ВНИМАНИЕ**

Допускается использование
концевых муфт, только с допуском
NELSON HEAT TRACING



- 1) Удалите 13 мм (0,5") внешней изоляции, затем удалите 13 мм (0,5") металлического экрана.
- 2) Сделайте 10 мм (0,4") вырез на конце греющего кабеля.

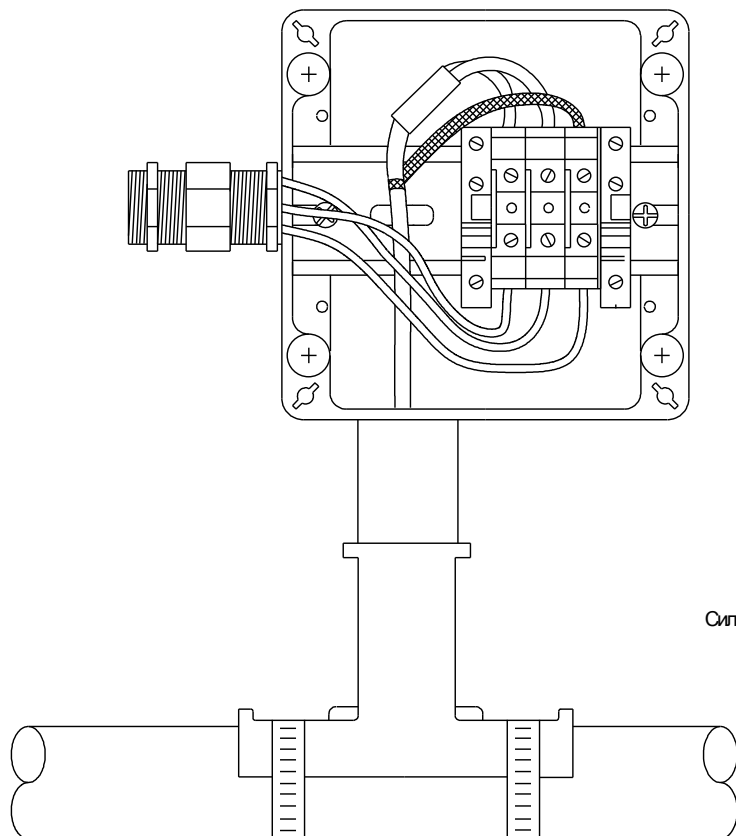


- 3) Заполните внутренность концевой муфты силиконом, затем оденьте на кабель.
- 4) Натяните муфту на внешнюю изоляцию кабеля.
- 5) Силикон затвердеет в течении 30 минут. Полное отверждение требует минимум 24 часа.
- 6) Перейдите к процедуре «Соединение с силовым кабелем» на стр. 6

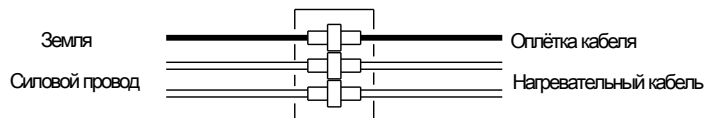
⚠ ВНИМАНИЕ

Проверку мегомметром осуществлять только после полного застывания силикона.
Не допускать контакта металлического экрана с жилами во избежания КЗ

ПОДСОЕДИНЕНИЕ ПИТАНИЯ
ДЛЯ КАБЕЛЕЙ NELSON LT-J, LT-JT & HLT-J



СОЕДИНЕНИЕ НА КЛЕММАХ



- 1) Установить прокладку на адаптер.
- 2) Установить коробку на адаптер и нанести силикон вокруг гайки, установите коробку .
- 3) Присоедините силовые провода, жилы кабеля и оплётку к клеммам согласно рисунку.
- 4) Закрепите клеммный блок и кабели внутри коробки.
- 5) Установите крышку коробки на место.

Nelson Heat Tracing Systems products are supplied with a limited warranty. Complete Terms and Conditions may be found on Nelson's website at www.nelsonheaters.com.